

OBDELAVA GRADIV – UMETNE SNOVI

Izbirni predmet za 8. razred, število ur: 35

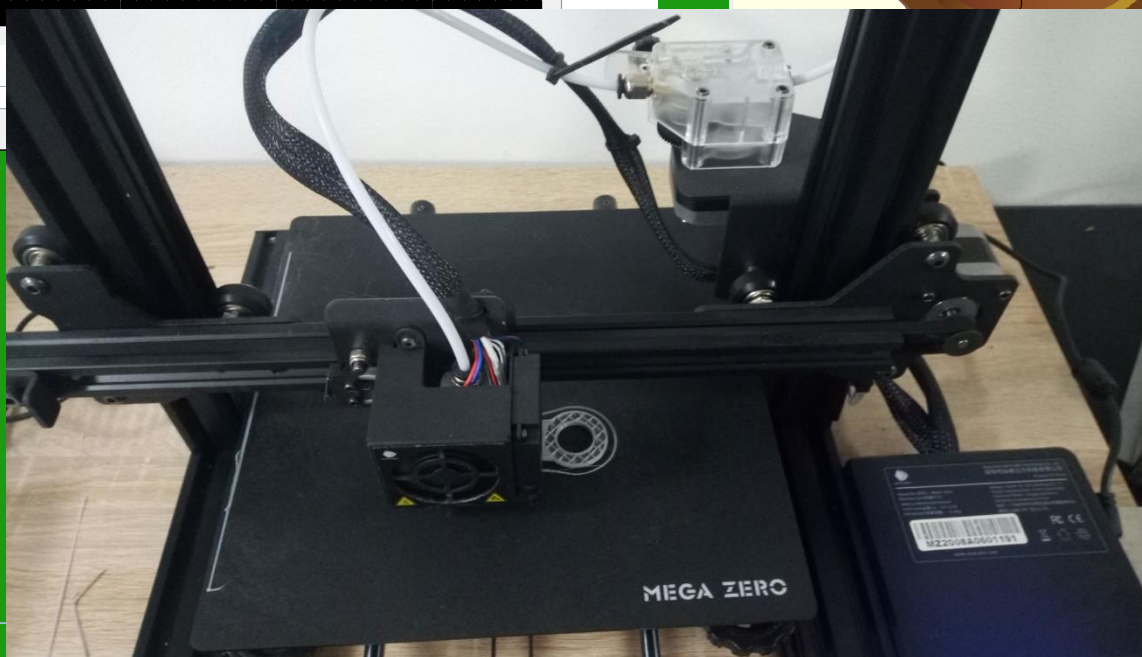
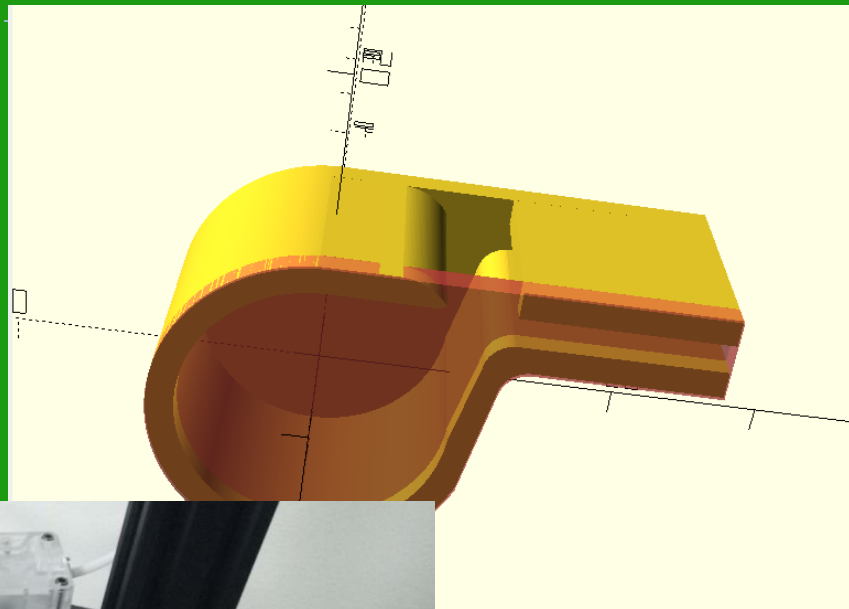
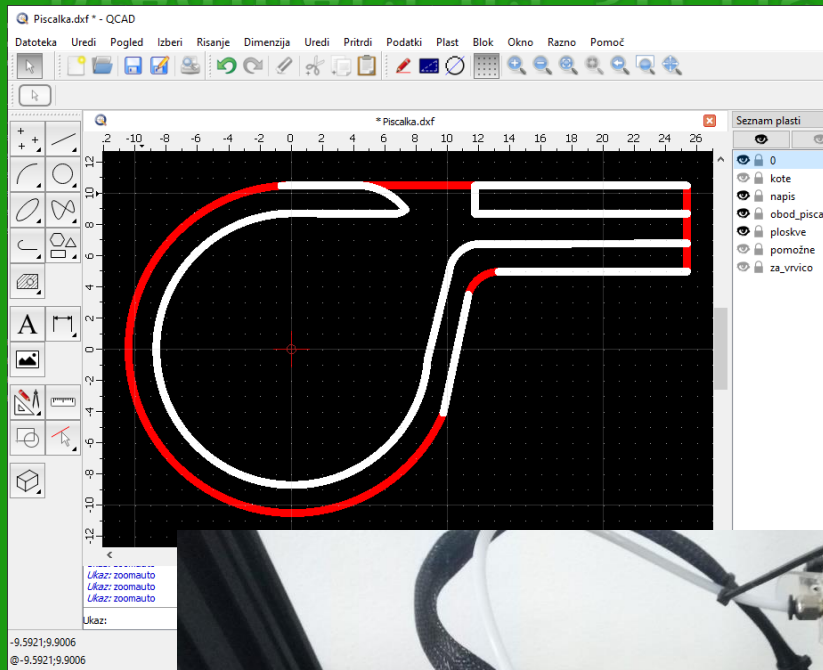
Nosilec: Tomaž Kušar

Pri obdelavi gradiv boš...

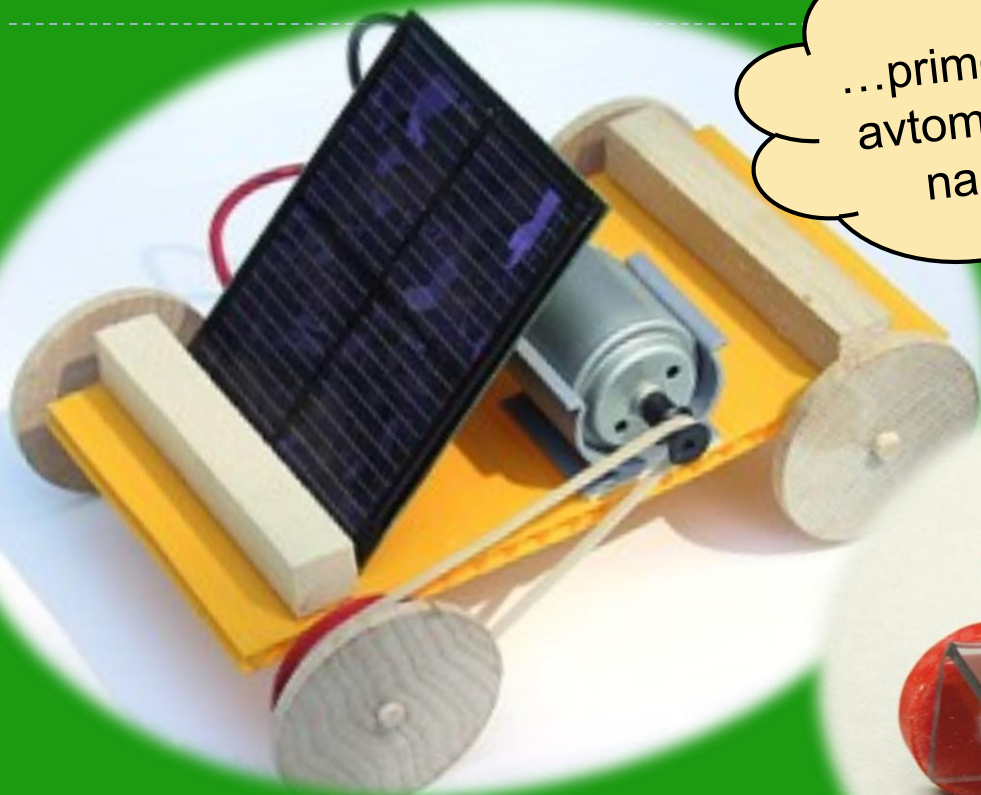
- ▶ spoznal obdelovalne postopke obdelave UMS,
- ▶ spoznal najrazličnejša orodja za obdelavo UMS,
- ▶ izdelal tehnološko dokumentacijo in načrt izdelka,
- ▶ izdelal različne uporabne predmete,
- ▶ NE boš pisal testov, ampak samo praktično ustvarjal,
- ▶ Pri delu uporabljal tudi odpadno plastično embalažo in naredil uporaben izdelek
- ▶ Načrtoval in natisnil uporaben predmet na 3D tiskalniku.



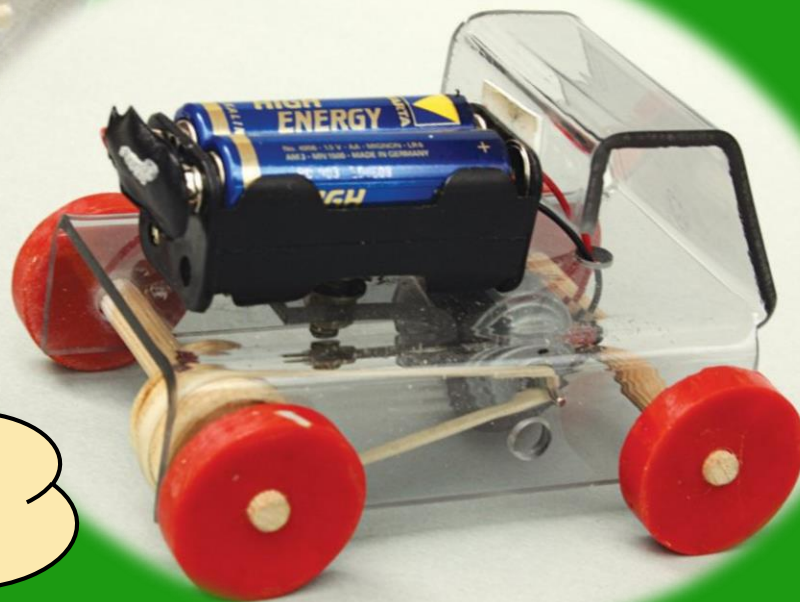
Načrtovanje, modeliranje in tiskanje predmeta na 3D tiskalnik...



...primer izdelka iz UMS –
avtomobilček s pogonom
na sončno energijo



...ali pa avtomobilček
na baterije



...izdelava litih izdelkov iz UMS



...obdelovali bomo tudi stiropor

