



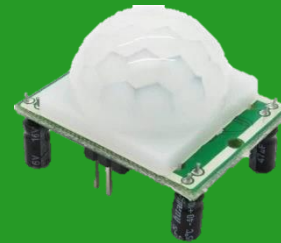
ELEKTRONIKA Z ROBOTIKO

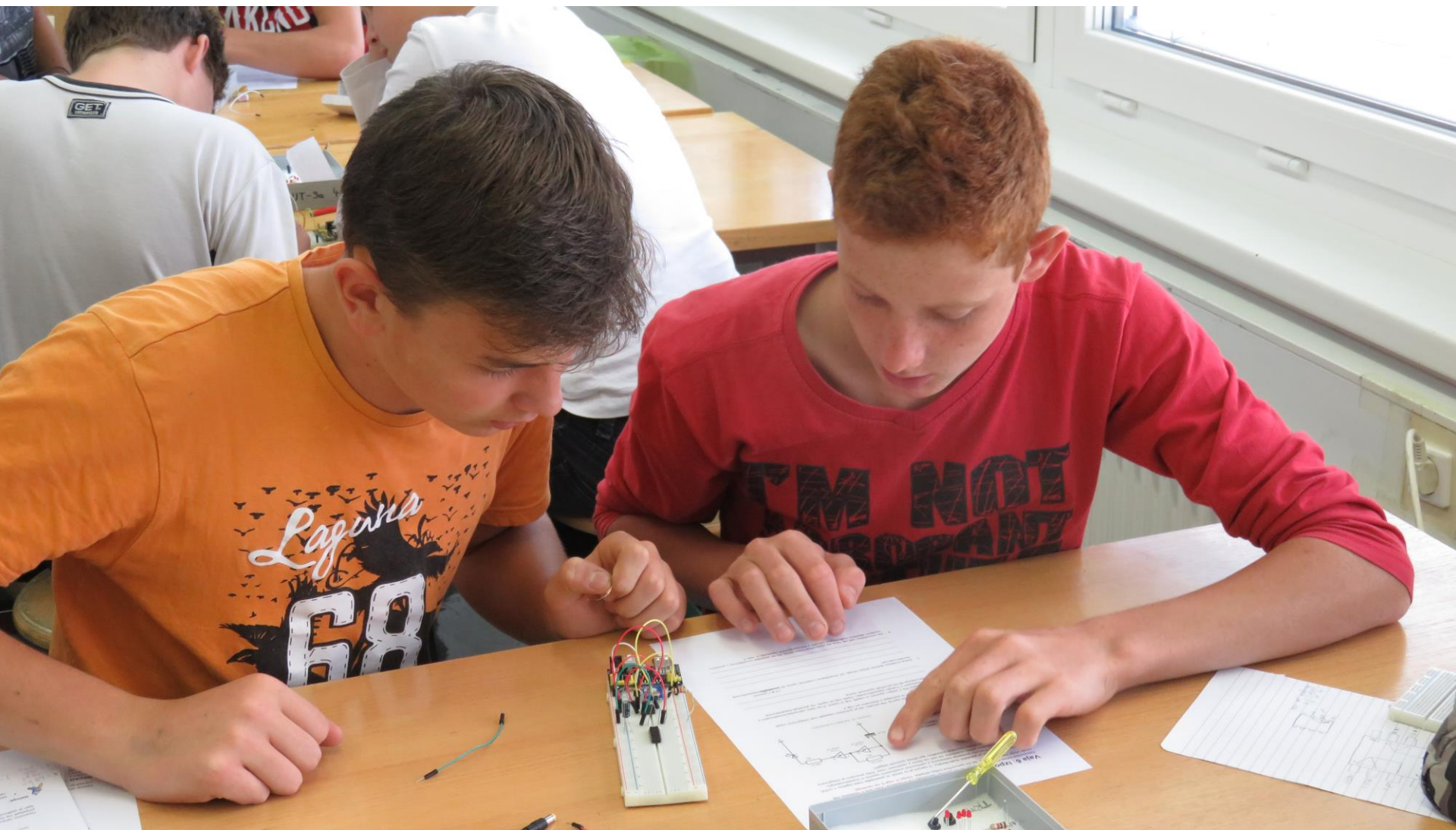
Izbirni predmet za 9. razred, število ur: 32

učitelj: Tomaž Kušar

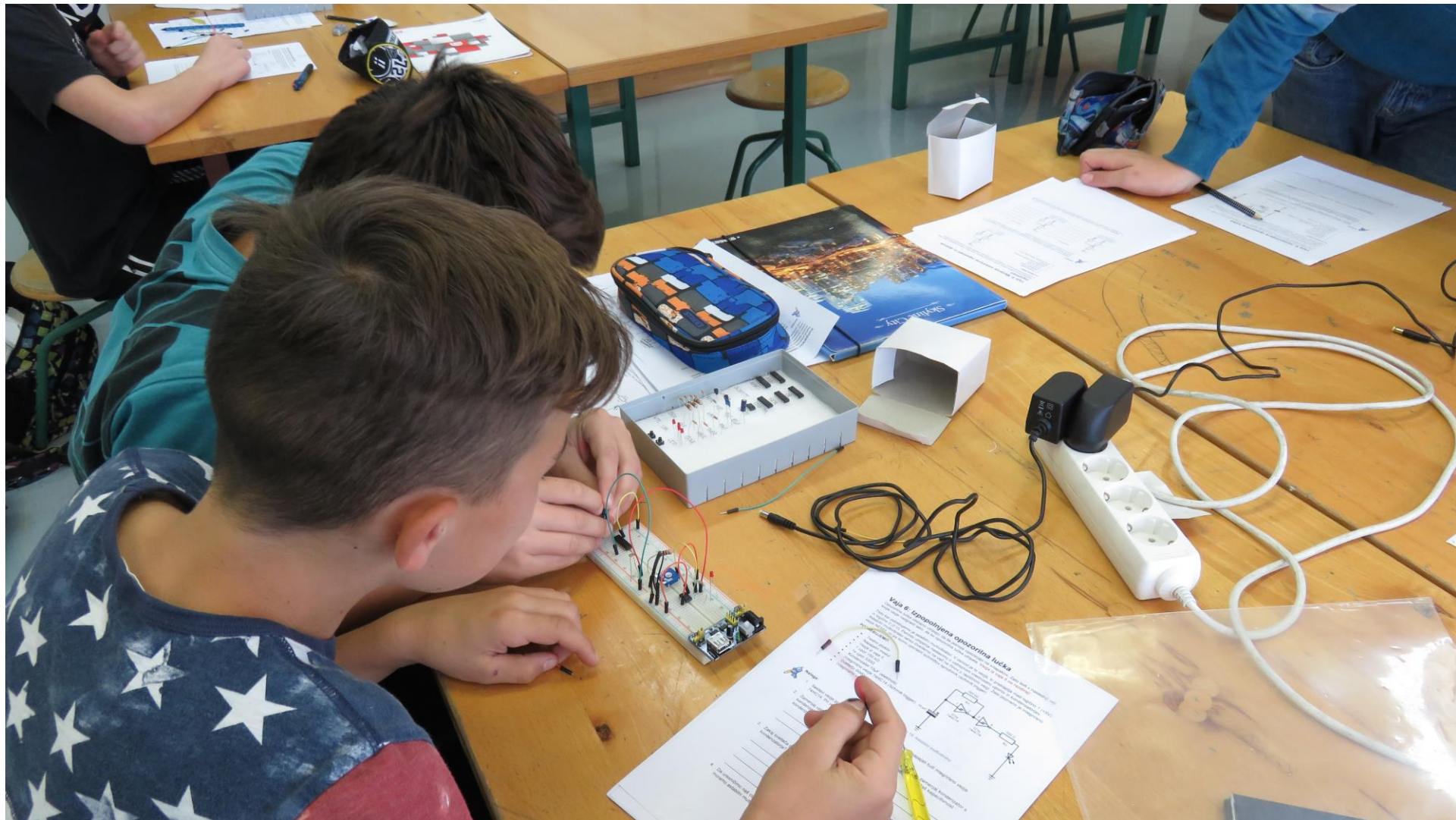
Pri elektroniki z robotiko boš...

- reševal problemske oziroma projektne naloge
- spoznal in s konstrukcijskimi zbirkami sestavil regulacijske in krmilne sisteme
 - Temperaturna regulacija
 - Prezračevalne naprave
 - Regulacija višine vode
 - Alarmni sistem
 - Krmiljenje moči elektromotorja
 - Regulacija osvetljenosti
- spoznal različne senzorje in jih uporabil v vezjih (senzor razdalje, senzor temperature, mikrofona, senzor vlage....)
- spoznal različna integrirana vezja (operacijske ojačevalnike, števec, utripalnik, logična vezja, mikrokrmilnik)
- Na računalnik napisal preprost program in sprogramiral mikrokrmilnik
- se naučil brati elektrotehniške sheme
- sestavil vezje, da boš s ploskanjem vklopil luč...



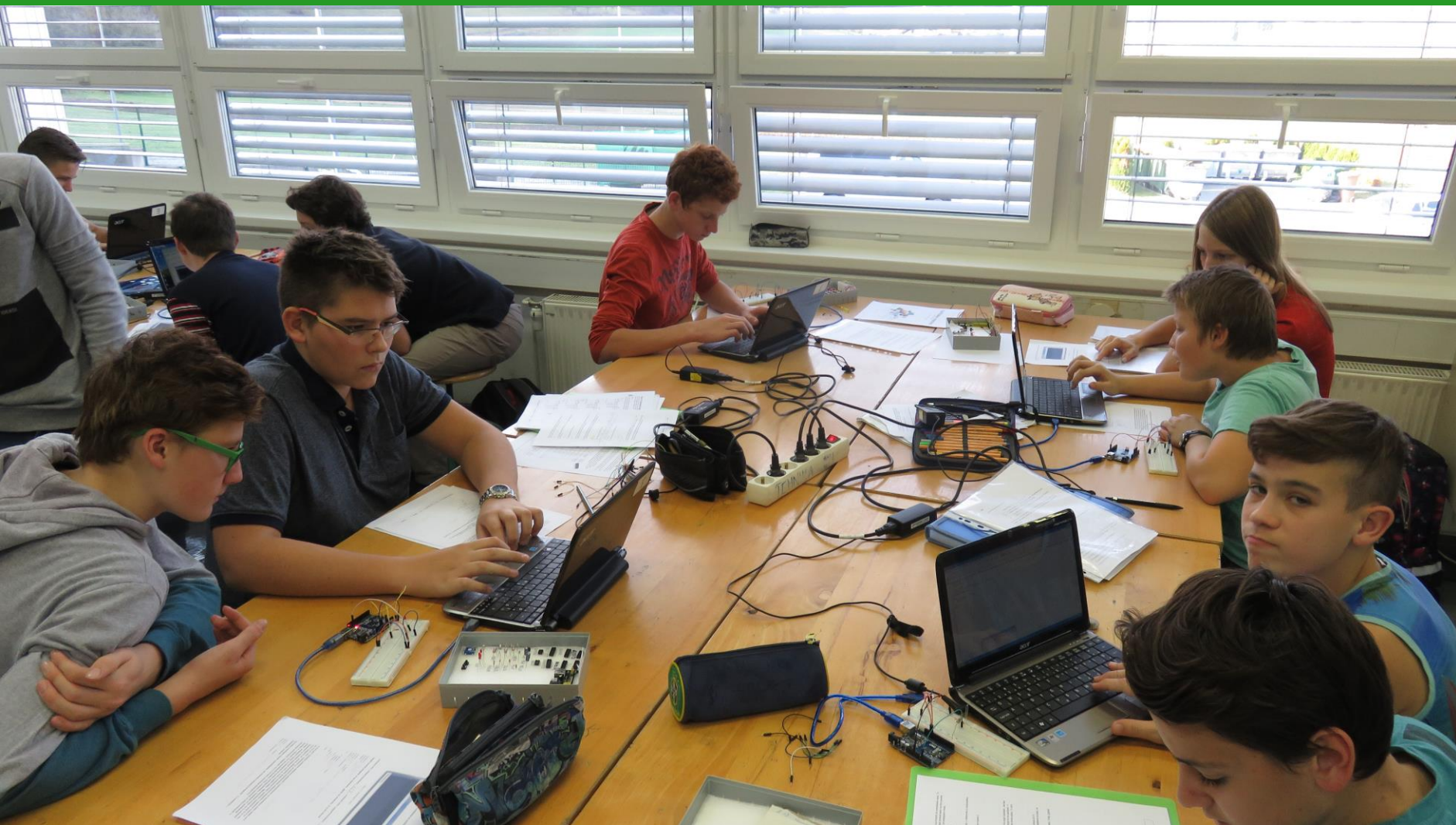


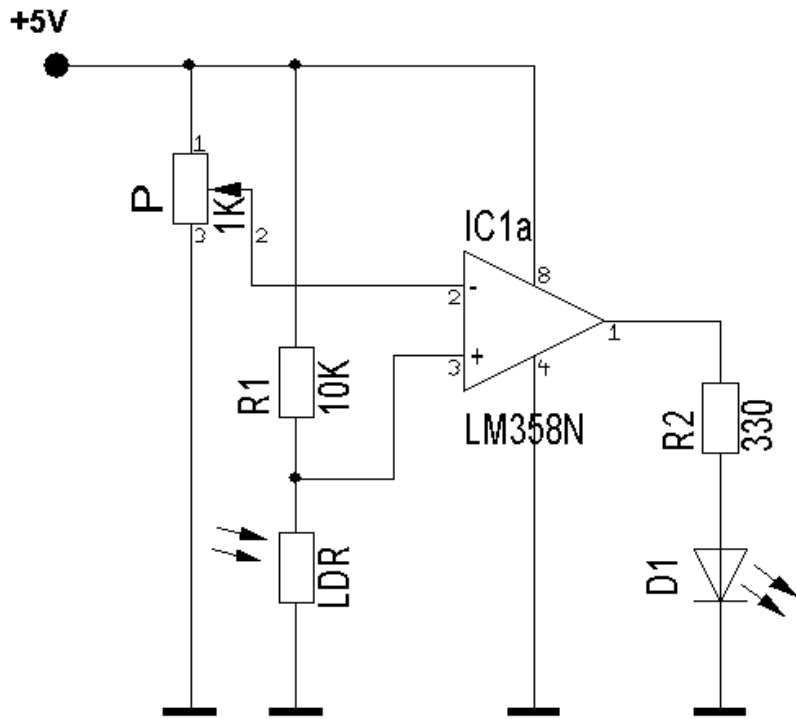
Sestavljanje električnih vezij, ki jih dandanes najdemo v vsakdanjih napravah.



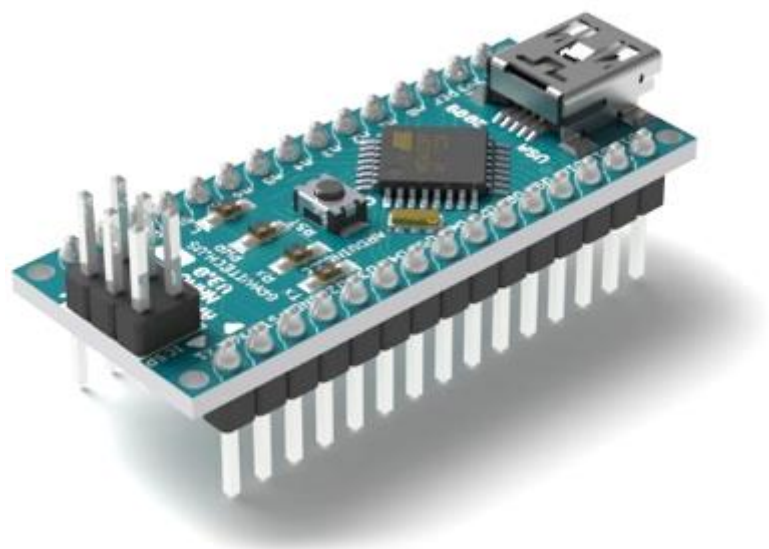
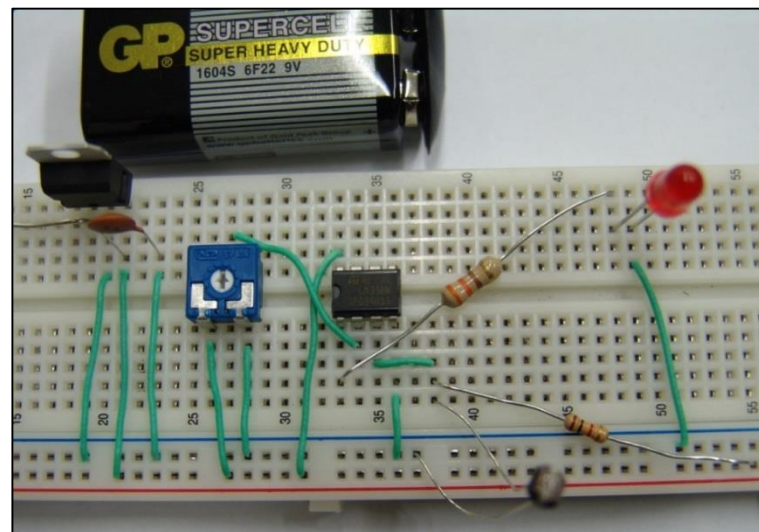
Sestavljanje električnih vezij po načrtu

Programiranje vezij z računalnikom je zanimivo in zabavno.





Primer vezja, ki ga boš sestavil:
detektor gibanja.



Naučil se boš programirati
mikrokontrolnik kot je na sliki
(Arduino NANO).